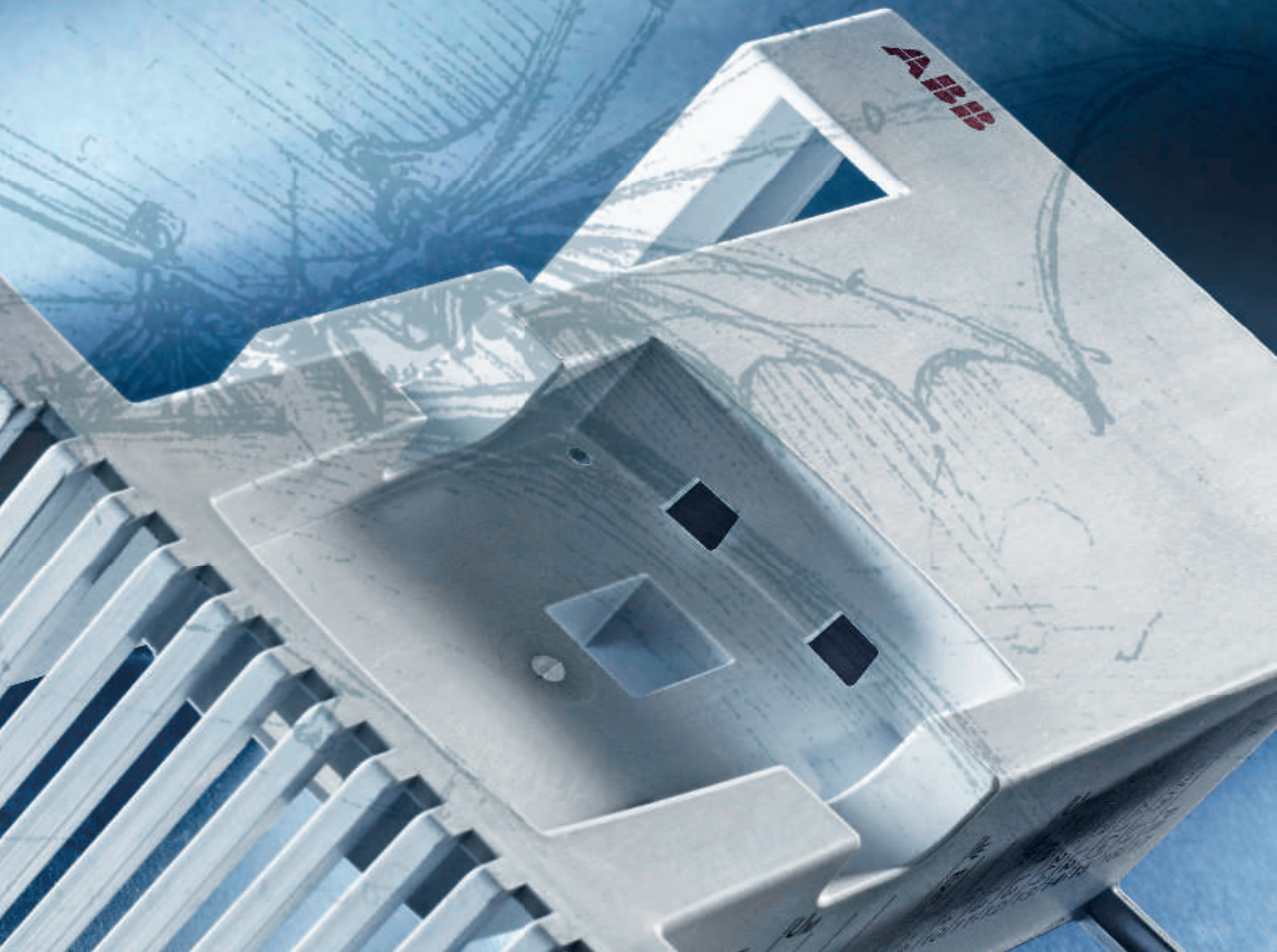




Ihre Innovation in perfekter Form



Kunststofftechnik AG



Vom Granulat zur Gesamtlösung





Ihr verlässlicher Partner für Spritzguss und mehr

Als Systemlöser übernehmen wir alle Dienstleistungen rund um die Kunststofftechnik. Damit Sie es möglichst einfach haben, begleiten wir Sie individuell von der Beratung bis zur Serienmontage. Und das zum attraktiven Preis. Die Spritzgusstechnik ermöglicht nahezu alle Gestaltungswünsche für komplexe Teile, auch mit anspruchsvollen Oberflächen. Dank unserem zentralen Standort in der Schweiz profitieren Sie von unserer Nähe. Wir beschaffen alle Zukaufteile, liefern Ihnen Berechnungen, Werkzeugspezifikationen und übernehmen die Bemusterung und Serienproduktion.

Ein modernes ERP-System ermöglicht uns effiziente Planung und Organisation. Unser gut ausgebildetes Team sorgt für Lösungen aus einem Guss. Dank der überschaubaren Grösse agieren wir schnell, flexibel und zuverlässig. Der Lohn dieses messbaren Mehrwerts sind viele zufriedene Kunden in ganz Europa und Asien, die mit uns wachsen. Wann dürfen wir Sie von unseren Fähigkeiten überzeugen?

Peter-Paul Winkler
Geschäftsführer



Verschraubungen

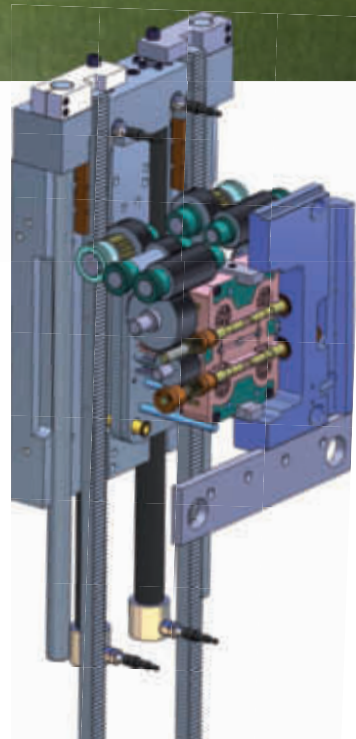
Da Vinci faszinierte die Idee vom Flug des Menschen. Er beschäftigte sich mit den Möglichkeiten des menschlichen Körpers als Antriebskraft einer Flugmaschine. Diese Studie einer Luftschraube zeigt eine Vorrichtung, die durch Rotationsbewegung hätte abheben sollen.



Mit Spritzguss den Dreh raus

PWF verfügt über umfassendes Know-how in der Herstellung von Innen- und Aussengewinden in kleinen und grossen Serien.

Wir sind Ihr Spezialist für komplexe Werkzeuge mit Ausdrehmechanismus und für Werkzeuge mit Gewindeeinlegekern für grosse und mittlere Serien.





Verbundteile



Erstklassig für Einsätze

Zur Herstellung Ihrer multifunktionalen Produkte fertigen wir alle gewünschten Verbundteile. Wir haben grosse Erfahrung im Einlegen, Einschweissen und Einpressen von Metall- und Gewindeeinsätzen sowie dem Umspritzen mit Kunststoff.

Ausserdem übernehmen wir das Einlegen von diversen Filterelementen oder wir verbinden verschiedene Kunststoffe für Sie.



Wir sorgen für den letzten Schliff

PWF ist Ihr Spezialist für die mechanische Nachbearbeitung und das Veredeln Ihrer Kunststoffteile. Wir drehen, fräsen und bohren für Sie auch auf individuell hergestellten Bearbeitungsmaschinen. Und wir bieten Ihnen die optimale Lösung, wenn Sie besondere Anforderungen an das Kunststoffteil stellen. Dazu verfügen wir über die Kompetenz und den Maschinenpark, zum Beispiel für erstklassigen Tampondruck.

Gerne koordinieren und beschaffen wir für Sie auch weitere Dienstleistungen vom Galvanisieren über das Lackieren bis zur Herstellung von Dreh- und Frästeilen aus Metall. Was immer Sie wünschen – wir machen es möglich.



Mechanische Nachbearbeitung / Veredelung

Da Vinci beschäftigte sich intensiv mit neuen Möglichkeiten der Fortbewegung. Er ersann dazu originelle Mechanismen und Antriebe für Gefährte, dank denen man auf die damals unerlässliche Muskelkraft von Tieren verzichten konnte.





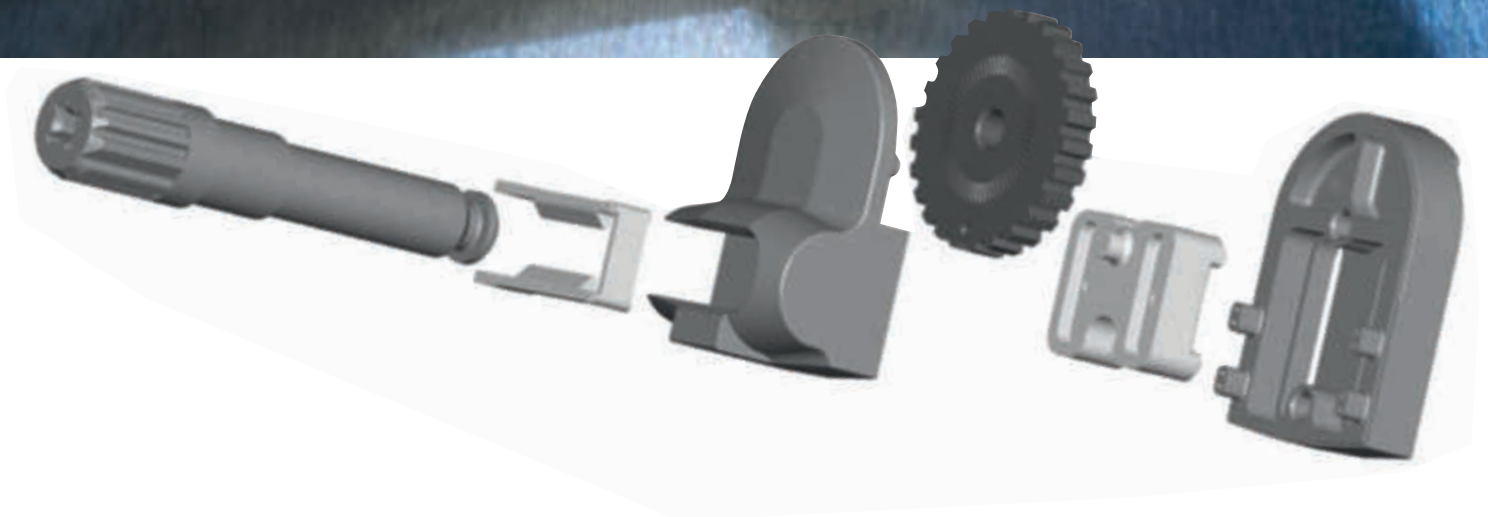
Baugruppenmontage

Leonardo Da Vinci beschäftigte sich intensiv mit dem Problem der Umsetzung einer Hin- und Herbewegung in einer Rotationsbewegung. Mit diesem von ihm entworfenen Mechanismus wäre es möglich gewesen, grosse Lasten zu heben.

Höchste Genauigkeit in kürzester Zeit

Wir sind Ihr Partner für die termingerechte Montage von Einzelteilen zu komplexen Baugruppen sowie für Montage-Sets und deren Verpackung. Wir verbinden durch Kleben, Schnappen, Pressen, Schrauben, Spiegelschweissen und Ultraschallschweissen.

Neben der Handmontage führen wir gerne auch alle Funktionsprüfungen nach Ihren Vorgaben aus. Wenn Sie eine spezielle Verpackung wünschen, sind wir Ihr Partner für das Verblistern. Damit Sie sich ganz auf Ihre Kernkompetenz konzentrieren können.





Materialien / Kunden



Thermoplaste sind unsere Welt

Wir sind kompetent in der Auswahl und Verarbeitung aller technischen Kunststoffe – mit einem Glasfaseranteil bis zu 60 Prozent. Ergänzend dazu verfügen wir über das Know-how für den Einsatz von PVDF mit seiner ausgezeichneten chemischen Beständigkeit. Für Kunststoffteile mit Dichtfunktion setzen wir verschiedene TPE-Typen ein. Unser Sortiment beinhaltet neben den Polyamiden PA6, PA66 und PAA weitere anspruchsvolle Materialien wie PBT, PC/ABS, PPS, PSU und PEEK.

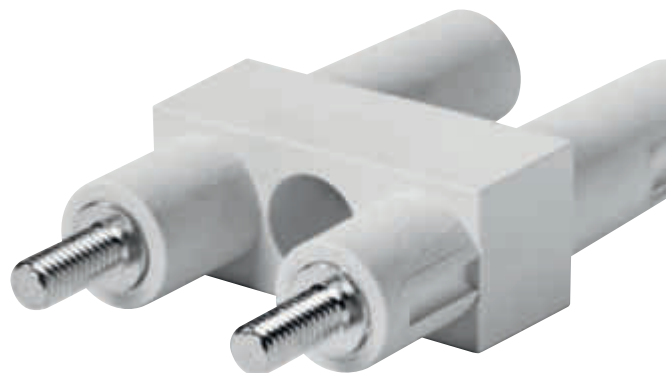




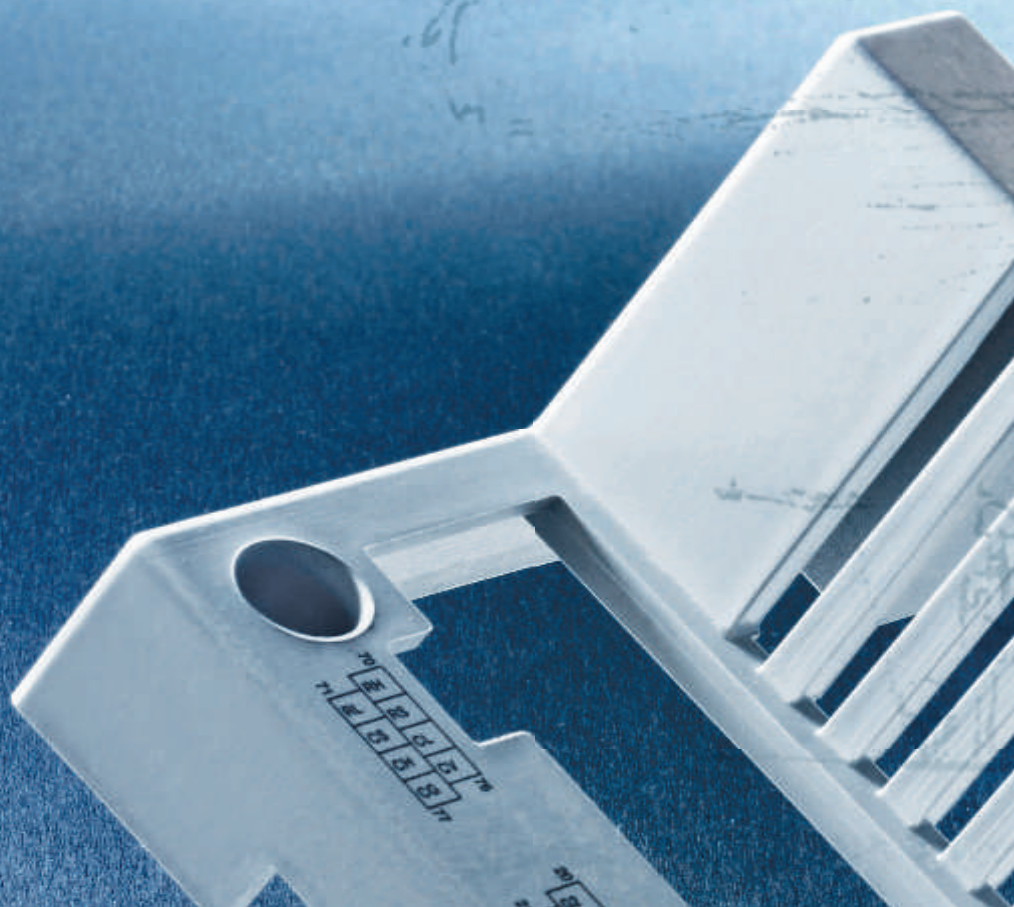
PWF – Ihr Partner für Gesamtlösungen

Zusätzlich dazu haben wir Erfahrung mit verschiedenen Normen und Zulassungen wie Brandschutzausrüstung, Bahnnormen, Trinkwasser- und Lebensmittelzulassungen usw.

Zu unseren zufriedenen Kunden zählen internationale Konzerne und erfolgreiche KMUs in diversen Märkten: Elektro und Elektronik, medizinische Anwendungen, Bahntechnik, Maschinenbau, Möbelindustrie, Befestigungstechnik und Bau.



Da Vincis Entwurf für einen Flügeltester. Er sollte die Fähigkeit des Menschen und die eines Flügels bestimmter Spannweite testen, eine Platte von 200 florentinischen Pfund – etwa 68 kg – zu heben. Die Zeichnung dokumentiert neben dem Bau der Vorrichtung auch ihre Dynamik.



Leonardo Da Vincis Spuren

Wandeln Sie mit uns auf Leonardo Da Vincis Spuren und lassen Sie uns innovative Ideen gemeinsam zu einem erfolgreichen Produkt entwickeln. Wir unterbreiten Ihnen gerne ein attraktives Angebot!



Kunststofftechnik AG

PWF Kunststofftechnik AG

Untere Brühlmatt 580, CH - 4712 Laupersdorf

Telefon +41 (0)62 386 90 10, Telefax +41 (0)62 391 46 42

info@pwf.swiss, www.pwf.swiss